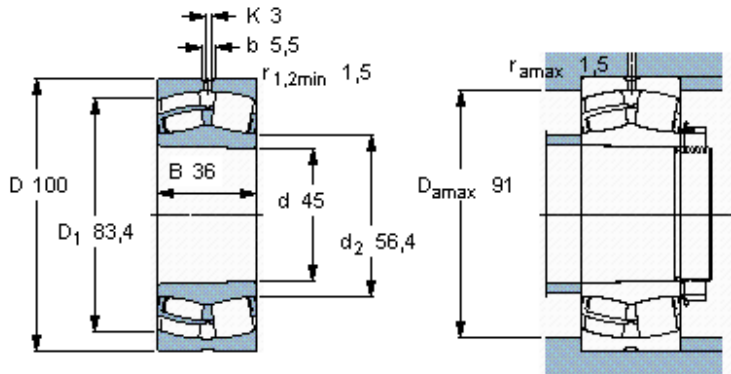


Základní rozměry			Základní hodnoty zatížení		Hodnoty rychlosti		Označení
d	D	B	dynamické	statické	Referenční rychlost	Omezující rychlost	
mm			kN	C0	ot/min		<b>** ložisko SKF Explorer</b>
<b>45</b>	100	36	190	183	5300	7000	- 22309 EK *



Kuželová díra, kuželovitost  
1: 12

**Faktory výpočtu**  
 e 0,37  
 Y<sub>1</sub> 1,8  
 Y<sub>2</sub> 2,7  
 Y<sub>0</sub> 1,8